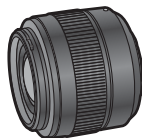


Panasonic®

Model nr **H-XA025**

Instrukcja obsługi

LUMIX



WYMIENNY OBIEKTYW DO APARATU CYFROWEGO



-
- Przed użyciem produktu prosimy o uważne przeczytanie niniejszej instrukcji i zachowanie jej do korzystania w przyszłości.

DVQX1990ZA
F0919SQ0

Instrukcja obsługi

WYMIENNY OBIEKTYW DO APARATU CYFROWEGO

Dziękujemy za zakup produktu firmy Panasonic. Przed użyciem produktu prosimy o uważne przeczytanie niniejszej instrukcji i zachowanie jej do korzystania w przyszłości.

Obiektyw jest kompatybilny z aparatami cyfrowymi posiadającymi mocowanie obiektywu w systemie Mikro Cztery Trzecie (Micro Four Thirds™ System).

- Obiektywu nie można zamontować do aparatów z mocowaniem Cztery Trzecie (Four Thirds™).
- Aby zapewnić płynniejsze rejestrowanie, zalecamy aktualizację oprogramowania aparatu / obiektywu do najnowszej wersji.
- Aby sprawdzić najnowsze informacje o oprogramowaniu lub je pobrać/zaktualizować, odwiedź stronę producenta:
<https://panasonic.jp/support/global/cs/dsc/>
(Strona tylko w języku angielskim)
- Znak Micro Four Thirds™ i logo Micro Four Thirds są znakami towarowymi lub zastrzeżonymi znakami towarowymi firmy Olympus Corporation, w Japonii, Stanach Zjednoczonych, Unii Europejskiej i innych krajach.

- LEICA jest zastrzeżonym znakiem towarowym firmy Leica Microsystems IR GmbH. SUMMILUX jest zastrzeżonym znakiem towarowym firmy Leica Camera AG. Obiektywy LEICA DG są produkowane przy użyciu instrumentów pomiarowych i systemów zapewniania jakości, które zostały certyfikowane przez Leica Camera AG w oparciu o standardy jakości firmy.
- Inne nazwy, nazwy firm, nazwy produktów wymienione w niniejszym dokumencie są znakami towarowymi lub zastrzeżonymi znakami towarowymi odpowiednich firm.

Spis treści

Informacje dotyczące Twojego Bezpieczeństwa	2
Środki ostrożności	3
Dołączone akcesoria	4
Nazwy i funkcje części.....	5
Zakładanie obiektywu	6
Uwagi dotyczące użytkowania	7
Rozwiązywanie problemów	7
Specyfikacje	8

Informacje dotyczące Twojego bezpieczeństwa

Produkt należy trzymać z dala od urządzeń wytwarzających pole elektromagnetyczne (takich jak kuchenki mikrofalowe, telewizory, gry wideo, nadajniki radiowe, linie wysokiego napięcia itp.).

- Nie używaj aparatu w pobliżu telefonów komórkowych, ponieważ może to spowodować zakłócenia wpływające niekorzystnie na obraz i dźwięk.
- Jeśli aparat przestał prawidłowo działać z powodu wpływu pola elektromagnetycznego innego urządzenia, wyłącz aparat i wyjmij akumulator i / lub podłączony zasilacz sieciowy. Następnie, ponownie włóż akumulator i / lub podłącz zasilacz sieciowy i włącz aparat.

-Jeśli obecny jest symbol-

Utylizacja starego sprzętu Tylko dla krajów Unii Europejskiej i krajów z systemami recyklingu



Ten symbol na produktach, opakowaniu i / lub dokumentach towarzyszących oznacza, że zużytych produktów elektrycznych i elektronicznych nie wolno wyrzucać ze zwykłymi odpadami domowymi.

W celu właściwej obróbki, odzysku i recyklingu starych produktów należy je zanieść do odpowiednich punktów zbiórki zgodnie z przepisami krajowymi.

Prawidłowa utylizacja pomaga oszczędzać cenne zasoby i zapobiega potencjalnym negatywnym skutkom dla zdrowia ludzi i środowiska.

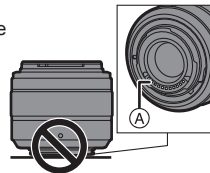
Aby uzyskać więcej informacji na temat zbiórki i recyklingu, skontaktuj się z lokalnymi władzami. Za nieprawidłowe usuwanie tych odpadów mogą zostać nałożone kary, zgodnie z przepisami krajowymi.

Środki ostrożności

■ Obsługa obiektywu

- Podczas korzystania z tego obiektywu należy uważać, aby go nie upuścić, nie uderzyć ani nie wywierać na niego nadmiernej siły. Może to spowodować nieprawidłowe działanie lub uszkodzenie obiektywu i aparatu.

- Obecność kurzu i innych zabrudzeń (woda, olej, odciski palców itp.) na powierzchni obiektywu, może mieć wpływ na wykonywane zdjęcia. Przed i po użyciu, zdmuchnij kurz z powierzchni obiektywu za pomocą dmuchawki, a następnie delikatnie wytrzyj go miękką, suchą szmatką, aby usunąć pozostałe zabrudzenia.
- Gdy obiektyw nie jest używany, należy założyć osłonę obiektywu i tylną osłonę obiektywu, aby zapobiec gromadzeniu się kurzu i innych cząstek na obiektywie lub w jego wnętrzu.
- Aby chronić punkty kontaktowe obiektywu (A), nie wykonuj następujących czynności. Mogą one spowodować nieprawidłowe działanie.



- Dotykanie punktów kontaktowych.
- Dopuszczanie do zabrudzeń punktów kontaktowych.
- Odkładanie obiektywu powierzchnią mocowania do dołu.

■ Odporność na kurz i zachlapania

- Odporność obiektywu na kurz i zachlapanie nie zapobiegnie całkowicie przedostawaniu się kurzu lub kropelek wody. Zachowaj następujące środki ostrożności, aby zapewnić prawidłową odporność na kurz i zachlapania. Jeśli obiektyw nie działa prawidłowo, skonsultuj się ze sprzedawcą lub firmą Panasonic.
- Mocuj obiektyw do aparatów odpornych na kurz i zachlapania.

- Podczas zakładania lub zdejmowania obiektywu należy uważać, aby ciała obce, takie jak piasek, kurz i krople wody, nie przykleiły się do gumki mocowania obiektywu, punktów kontaktowych, aparatu i obiektywu ani nie dostały się do nich.
- Jeśli obiektyw zostanie narażony na minimalne ilości wody lub innych płynów, wytrzyj je miękką, suchą szmatką.
- Aby poprawić odporność obiektywu na kurz i zachłapanie, w mocowaniu zastosowano gumkę mocowania obiektywu.
 - Gumka mocowania obiektywu pozostawia ślady na mocowaniu aparatu, ale nie ma to wpływu na prawidłowe działanie.
 - Aby uzyskać informacje na temat wymiany gumki mocowania obiektywu, skontaktuj się z firmą Panasonic.

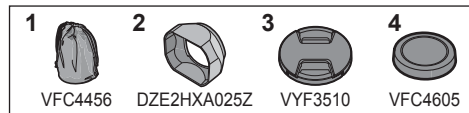
■ Kondensacja pary wodnej (gdy obiektyw jest zamglony)

- Kondensacja występuje wtedy, gdy zmienia się temperatura lub wilgotność powietrza. Uważaj, gdyż może to spowodować pojawienie się plam na obiektywie, zagrzybieniu i niepoprawne działanie.
 - Gdy zauważysz ślady kondensacji, wyłącz aparat i zostaw go na 2 godziny. Zamglenie samo zniknie, gdy temperatura aparatu zbliży się do temperatury otoczenia.
-
- Wygląd i specyfikacje produktów opisanych w niniejszej instrukcji mogą różnić się od zakupionych przez Ciebie produktów ze względu na późniejsze udoskonalenia.

Dołączone akcesoria

Przed użyciem produktu sprawdź, czy wszystkie akcesoria zostały dołączone.

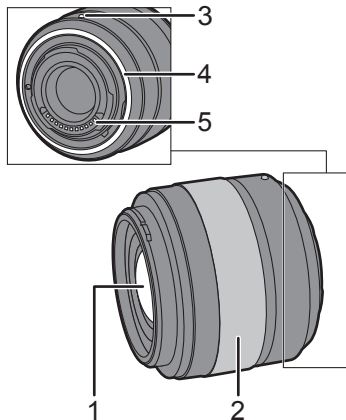
Numery produktów aktualne na Sierpień 2019. Mogą ulec zmianie.



- 1 Pokrowiec na obiektyw
- 2 Osłona przeciwsłoneczna obiektywu
- 3 Osłona obiektywu*
- 4 Tylna osłona obiektywu*

* Produkt jest przymocowany do obiektywu w momencie zakupu.

Nazwy i funkcje części



- 1 Powierzchnia obiektywu
- 2 Pierścień regulacji ostrości
Obracaj aby ustawić ostrość kiedy ustawiony jest tryb MF.
- 3 Znacznik dopasowania obiektywu
- 4 Gumka mocowania obiektywu
- 5 Punkty kontaktowe

Uwaga

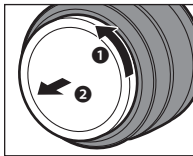
- Jeśli podczas nagrywania filmu przeszkadza Ci dźwięk działania AF, zaleca się zmianę ustawienia na MF.
- Jeśli zmiany ekranu, które występują w wyniku działania AF, przeszkadzają podczas nagrywania filmu, zaleca się zmianę ustawienia na MF.

Zakładanie obiektywu

Informacje na temat sposobu zakładania obiektywu można znaleźć w instrukcji obsługi aparatu.

• **Obiektyw mocuj przy wyłączonym aparacie.**

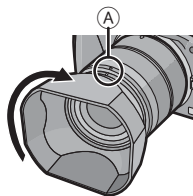
- Przed zamocowaniem, zdejmij tylną osłonę obiektywu.
- Po odłączeniu obiektywu od aparatu, należy założyć osłonę obiektywu i tylną osłonę obiektywu, aby zapobiec gromadzeniu się kurzu i innych cząstek na obiektywie lub w jego wnętrzu.



■ **Zakładanie osłony przeciwsłonecznej obiektywu**

1 Nałóż osłonę przeciwsłoneczną na obiektyw krótszymi bokami u góry i u dołu.

2 Obróć osłonę przeciwsłoneczną w kierunku wskazywanym przez strzałkę, aby ustawić w jednej linii znacznik znajdujący się na osłonie przeciwsłonecznej ze znacznikiem na końcu obiektywu (A).



- Zamontuj osłonę przeciwsłoneczną, obracając ją, aż usłyszysz kliknięcie.

■ **Zdejmowanie osłony przeciwsłonecznej obiektywu**

- Aby zdjąć osłonę obiektywu, obróć ją w przeciwnym kierunku niż podczas jej zakładania.

 **Uwaga**

- Podczas zakładania lub zdejmowania osłony obiektywu, trzymaj ją za krótkie boki.
- Zaleca się zdjęcie osłony przeciwsłonecznej obiektywu podczas fotografowania z lampą błyskową, ponieważ osłona może blokować światło lampy błyskowej.
- Aby zapobiec upuszczeniu obiektywu, nigdy nie należy przenosić go, trzymając jedynie za osłonę przeciwsłoneczną.

■ **Uwagi dotyczące używania filtrów**

- Istnieje możliwość założenia osłony obiektywu lub przeciwsłonecznej osłony obiektywu z zamocowanym filtrem.
- Na rejestrowanych obrazach może pojawić się winietowanie, jeśli jednocześnie podłączonych jest wiele filtrów.
- Nie jest możliwe zamocowanie z przodu obiektywu i korzystanie z innych elementów poza filtrami, takich jak konwerter lub adapter. Mogą one spowodować uszkodzenia obiektywu.

Uwagi dotyczące użytkowania

- **Nie spryskuj obiektywu środkami owadobójczymi ani lotnymi chemikaliami**
 - Jeśli takie substancje dostaną się do obiektywu, mogą uszkodzić obudowę lub spowodować łuszczenie się farby.
- **Nie kieruj obiektywu w stronę słońca lub innych silnych źródeł światła.**
 - Może to spowodować, że obiektyw skupi nadmierną ilość światła, prowadząc do zapłonu i nieprawidłowego działania.
- **Podczas czyszczenia, wycieraj delikatnie miękką, suchą szmatką, która nie wytwarza pyłu.**
 - Nie używaj rozpuszczalników, takich jak benzyna, rozcieńczalniki, alkohol, kuchenne środki czyszczące itp., ponieważ może to spowodować problemy, takie jak odkształcenie obudowy lub łuszczenie się powłoki.
 - Nie używaj chusteczek nasączonych chemikaliami.
- Nie pozwól, aby produkty wykonane z gumy, PCV lub podobnych materiałów miały dłuższy kontakt z obiektywem.
- Nie demontuj ani nie modyfikuj tego produktu.
- Jeśli obiektyw nie będzie używany przez dłuższy czas, zalecamy przechowywanie go ze środkiem osuszającym (żelom krzemionkowym).
- Jeśli obiektyw nie był używany przez dłuższy czas, sprawdź wszystkie elementy przed rozpoczęciem rejestracji.

- Unikaj używania lub przechowywania obiektywu w którymkolwiek z poniższych miejsc, ponieważ może to spowodować problemy w działaniu lub nieprawidłowe działanie:
 - W bezpośrednim świetle słonecznym lub na plaży latem
 - W miejscach o wysokich lub znacząco zmieniających się temperaturach i wilgotności
 - W miejscach piaszczystych lub zapyłonych
 - W pobliżu ognia
 - W pobliżu grzejników, klimatyzatorów lub nawilżaczy
 - W pobliżu wody
 - W miejscu narażonym na wstrząsy
 - W pojazdach
- Zapoznaj się również z instrukcją obsługi aparatu.

Rozwiązywanie problemów

Słysząc grzechotanie itp., gdy aparat jest włączany lub wyłączany lub gdy obiektyw jest potrząsany.

Podczas robienia zdjęć słysząc dźwięk wydobywający się z obiektywu.

- Jest to dźwięk związany z pracą obiektywu.
Nie jest to usterka.

Specyfikacje

Specyfikacje mogą ulec zmianie w celu zwiększenia wydajności.

WYMIENNY OBIEKTYW DO APARATU CYFROWEGO "LEICA DG SUMMILUX 25 mm/F1.4 II ASPH."

Mocowanie	Mikro Cztery Trzecie (Micro Four Thirds Mount)
Ogniskowa	f=25 mm (odpowiednik aparatu analogowego 35 mm: 50 mm)
Konstrukcja obiektywu	9 elementów w 7 grupach (2 soczewki asferyczne, 1 soczewka UHR)
Typ przysłony	7 listków/Przysłona z okrągłym otworem
Max. wartość przysłony	F1.4
Min. wartość przysłony	F16
Kąt widzenia	47°
Zakres odległości ustawienia ostrości	0.3 m (0.98 stopy) do ∞ (od linii odniesienia odległości ogniskowania)
Maksymalne powiększenie obrazu	0.11x (odpowiednik aparatu analogowego 35 mm: 0.22x)
Optyczny stabilizator obrazu	Nie
Średnica filtra	46 mm
Maksymalna średnica	Ø63 mm (2.5")
Długość całkowita	Ok. 54.5 mm (2.1") (od końcówki obiektywu do podstawy mocowania obiektywu)
Waga	Ok. 205 g (0.452 lb)
Nano powłoka powierzchni	Tak
Odporność na kurz i zachłapania	Tak
Zalecana temperatura pracy	0 °C do 40 °C (32 °F do 104 °F)
Dopuszczalna wilgotność względna	10%RH do 80%RH

Produkt firmy Panasonic

Ten produkt jest objęty e-gwarancją Panasonic.

Prosimy zachować dowód zakupu.

Warunki gwarancji oraz informacje dotyczące tego produktu są dostępne na www.panasonic.com/pl lub pod następującym numerem telefonu: 222953727 – numer do połączeń stacjonarnych (kablowych)

Wyprodukowane przez: Panasonic Corporation
Kadoma, Osaka, Japan

Importer na Europę: Panasonic Marketing Europe GmbH
Panasonic Testing Centre
Winsbergring 15, 22525 Hamburg, Germany

Panasonic Corporation

Strona internetowa: <http://www.panasonic.com>

© Panasonic Corporation 2019