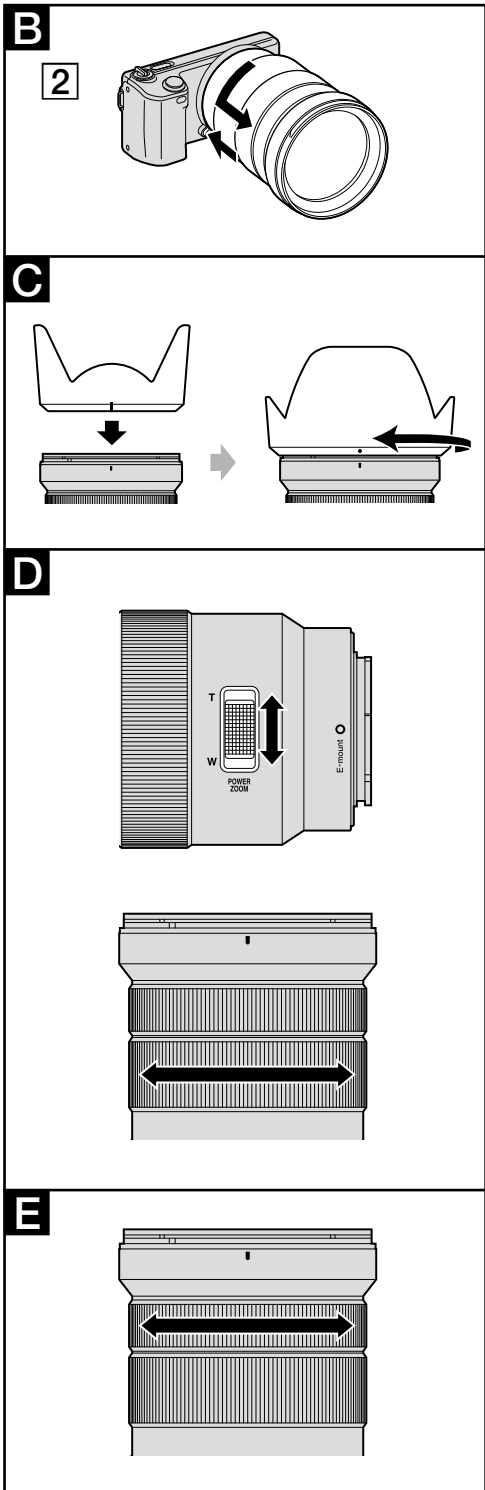




E PZ 18-105mm F4 G OSS

SELP18105G

http://www.sony.net/
Printed in Japan



- Sie können den vorderen Objektivdeckel auf zwei Weisen (1) und (2) anbringen/abnehmen. Wenn Sie den Objektivdeckel bei angebrachter Gegenlichtblende anbringen/abnehmen, verwenden Sie das Verfahren (2).

2 Richten Sie den weißen Index am Objektivtubus mit dem weißen Index an der Kamera (Ansetzindex) aus, setzen Sie dann das Objektiv in die Kamerafassung und drehen im Uhrzeigersinn, bis es einrastet.

- Drücken Sie nicht die Objektivlösetaste an der Kamera beim Anbringen des Objektivs.
- Bringen Sie das Objektiv nicht schräge an.

Zum Abnehmen des Objektivs (Siehe Abbildung B-2.)

Während Sie die Objektivfreigabetaste an der Kamera gedrückt halten, drehen Sie das Objektiv gegen den Uhrzeigersinn bis zum Anschlag und nehmen es dann ab.

C Anbringen der Gegenlichtblende

Wir empfehlen, eine Gegenlichtblende zu verwenden, um Streulicht zu verringern und optimale Bildqualität sicherzustellen.

Richten Sie die rote Linie an der Gegenlichtblende mit der roten Linie auf dem Objektiv (Gegenlichtblendenindex) aus, setzen Sie die Gegenlichtblende in die Objektivfassung und drehen Sie sie im Uhrzeigersinn, bis der rote Punkt an der Gegenlichtblende mit der roten Linie am Objektiv ausgerichtet ist, und die Gegenlichtblende rastet ein.

- Bei Verwendung eines eingebauten Blitzgeräts oder eines mit der Kamera mitgelieferten Blitzgeräts nehmen Sie die Gegenlichtblende ab, um Blockieren des Blitzlichts zu vermeiden.
- Beim Lagern setzen Sie die Gegenlichtblende rückwärts auf das Objektiv.

D Zoomen

Zoomen mit dem Zoomhebel
Schieben Sie den Hebel leicht, um langsam zu zoomen, und schieben Sie ihn vollständig, um schnell zu zoomen.

Zoomen mit dem Zoomring
Drehen Sie den Zoomring auf die gewünschte Brennweite (Zoomposition).

- Wir empfehlen, bei Videoaufnahmen den Zoomhebel zum Verringern des Betriebsgeräuschs des Zoomrings zu verwenden.
- Bewegen Sie den Zoomhebel, indem Sie Ihren Finger leicht auf den Hebel setzen, um Fehlbedienung zu vermeiden.

E Fokussieren

Es gibt drei Verfahren zum Fokussieren.

- **Autofokus**
Die Kamera fokussiert automatisch.
- **DMF (direktes manuelles Fokussieren)**

Nachdem die Kamera mit Autofokus scharfstellt, können Sie manuell eine Feineinstellung vornehmen.

- **Manuelles Fokussieren**
Sie können manuell Fokussieren.

Einzelheiten zu den Moduseinstellungen schlagen Sie bitte in der mit der Kamera gelieferten Gebrauchsanleitung nach.

Technische Daten

Produktname (Modellname)	E PZ 18-105mm F4 G OSS (SELP18105G)
Entsprechend Kleinbildformat-Brennweite* (mm)	27-157,5
Objektivgruppen-Elemente	12-16
Blickwinkel*	76°-15°
Minimalfokuss** (m)	0,45-0,95
Max. Vergrößerung (X)	0,11
Minimale Blende	f/22
Filterdurchmesser (mm)	72
Abmessungen (Maximaldurchmesser x Höhe) (Ca., mm)	78 x 110
Gewicht (Ca., g)	427
Bildstabilisierungsfunktion	Ja

* Die oben für die entsprechende Kleinbildkamera-Brennweite und den Sichtwinkel angegebenen Werte gelten für Digitalkameras mit Wechselobjektiv, die mit einem Bildsensor im Format APS-C ausgestattet sind.

** Der minimale Fokus ist der Abstand zwischen Bildsensor und Motiv.

- Je nach dem Objektivmechanismus kann sich die Brennweite mit dem Aufnahmeabstand leicht ändern. Die angegebenen Brennweiten gehen davon aus, dass das Objektiv auf Unendlich gestellt ist.

Mitgeliefertes Zubehör
Objektiv (1), vorderer Objektivdeckel (1), hinterer Objektivdeckel (1), Gegenlichtblende (1), Anleitungen

Änderungen bei Design und technischen Daten bleiben ohne vorherige Ankündigung vorbehalten.

α und G sind Markenzeichen der Sony Corporation.

Nederlands

In deze handleiding vindt u informatie over het gebruik van lenzen. Opmerkingen over het gebruik, vindt u in het afzonderlijke document "Voorzorgsmaatregelen vóór gebruik". Lees beide documenten door voordat u de lens gebruikt.

Deze lens is ontworpen voor Sony α-camera'systeem camera's met montagestuk E. U kunt de lens niet gebruiken op camera's met montagestuk A.

Voor meer informatie over compatibiliteit, bezoekt u de Sony-website in uw gebied, of neemt u contact op met uw Sony-dealer of plaatselijk bevoegde Sony-servicefaciliteit.

Opmerkingen voor het gebruik

- Als u de camera draagt terwijl de lens is bevestigd, dient u zowel de camera als lens stevig vast te houden.
- Sommige statiefmodellen kunnen storen met deze lens afhankelijk van de gebruikte camera of statief.

Voorzorgsmaatregelen voor het gebruik van de flitser

- Als u een flitser gebruikt, moet u foto's maken vanaf een afstand van ten minste 1 meter vanaf het onderwerp. Bij bepaalde combinaties van lens/flitser kan de lens het licht van de flitser gedeeltelijk blokkeren, waardoor een schaduw aan de onderkant van het beeld ontstaat.

Vignetteren

- Wanneer u de lens gebruikt, worden de hoeken van het scherm donkerder dan het midden. U kunt dit verschijnsel (dat vignetteren wordt genoemd) beperken door het diafragma 1 tot 2 stops te sluiten.

Trilcompensatiefunctie

- Zie voor de instelling van de trilcompensatiefunctie, de gebruiksaanwijzing die bij de camera is geleverd.

A Vaststellen van de onderdelen

- 1 Markering voor lenskap
- 2 Scherpstelring
- 3 Zoomring
- 4 Contactpunten van de lens*
- 5 Zoomhendel
- 6 Mountagemarkeringen

* Raak niet de contactpunten van de lens aan.

B De lens bevestigen/verwijderen

De lens bevestigen (zie afbeelding B-1.)

1 Verwijder de voorste en achterste lensdoppen en de dop van de camera.

- U kunt de voorlensdop op twee manieren, (1) en (2), bevestigen/verwijderen. Wanneer u de lensdop bevestigt/verwijdert terwijl de lenskap is bevestigd, gebruikt u methode (2).

2 Lijn de witte markering op de lenscilinder uit met de witte markering op de camera (montagemarkeringen). Plaats vervolgens de lens in de lensfitting van de camera en draai de lens rechtsom tot deze vastklikt.

- Druk niet op de lensontgrendelingsknop op de camera terwijl u de lens bevestigt.
- Bevestig de lens niet in een hoek.

De lens verwijderen (zie afbeelding B-2.)

Terwijl u de lensontgrendelingsknop op de camera ingedrukt houdt, draait u de lens zo ver mogelijk linksom tot deze stopt. Vervolgens verwijdert u de lens.

C De lenskap bevestigen

U kunt het beste een lenskap gebruiken om lichtvlekken te voorkomen en voor een optimale beeldkwaliteit te zorgen.

Lijn de rode lijn op de lenskap uit met de rode lijn op de lens (markering voor lenskap), steek de lenskap in de bevestiging op de lens en draai de kap naar rechts tot deze op zijn plaats vastklikt en de rode punt op de lenskap is uitgelijnd met de rode lijn op de lens.

- Als u de ingebouwde flitser of de bij de camera geleverde flitser gebruikt, moet u de lenskap verwijderen om te voorkomen dat het licht van de flitser wordt geblokkeerd.
- Als u de lens opbergt, plaatst u de lenskap omgekeerd op de lens.

D In-/uitzoomen

Zoomen met de zoomhendel

Schuif de hendel lichtjes om langzaam te zoomen en schuif volledig voor snel zoomen.

Zoomen met de zoomring

Draai de zoomring tot de gewenste brandpuntsafstand wordt bereikt (zoomstand).

- We raden u aan om de zoomhendel te gebruiken om het geluid van het gebruiken van de zoomring te vermijden bij het opnemen van video.
- Gebruik de zoomhendel met uw vinger lichtjes op de hendel, druk niet te hard, om fouten bij de bediening te voorkomen.

E Scherpstellen

Er zijn twee manieren om scherp te stellen.

- **Automatisch scherpstellen**
De camera stelt automatisch scherp.

- **DMF (Direct handmatig scherpstellen)**
Als de camera in automatisch scherpstellen heeft scherpgesteld, kunt u handmatig fijnafstellen.

- **Handmatig scherpstellen**
U kunt handmatig scherpstellen.

Voor meer informatie over modi-instellingen, raadpleegt u de gebruiksaanwijzing die bij de camera is geleverd.

Technische gegevens

Productnaam (Modelnaam)	E PZ 18-105mm F4 G OSS (SELP18105G)
Gelijkaardig 35mm-formaat brandpuntsafstand* (mm)	27-157,5
Lensgroepenelementen	12-16
Kijkhoek*	76°-15°
Minimale scherpstelling** (m)	0,45-0,95
Maximale vergroting (X)	0,11
Apertuur minima	f/22
Filterdoorsnede (mm)	72
Afmetingen (maximale doorsnede x hoogte) (Ongeveer, mm)	78 x 110
Gewicht (Ongeveer, g)	427

Productnaam (Modelnaam)	E PZ 18-105mm F4 G OSS (SELP18105G)
Trilcompensatiefunctie	Ja

* De hierboven getoonde waarden voor gelijkwaardig 35mm-formaat brandpuntsafstand en kijkhoek zijn voor digitale camera's met verwisselbare lens uitgerust met een APS-C formaat beeldsensor.

** Minimale scherpstelling is de afstand van de beeldsensor tot het onderwerp.

- Afhankelijk van het lensmechanisme, kan de brandpuntsafstand wijzigen bij elke verandering van de opnameafstand. De hierboven gegeven brandpuntsafstand gaat ervan uit dat de lens is scherpgesteld op oneindig.

Bijgeleverd toebehoren
Lens (1), Voorste lensdop (1), Achterste lensdop (1), Lenskap (1), Handleiding en documentatie

Wijzigingen in ontwerp en technische gegevens voorbehouden, zonder kennisgeving.

α e G sono marchi di fabbrica di Sony Corporation.

Svenska

Den här bruksanvisningen förklarar hur man använder objektiven. Anmärkningar om användning hittar du i det separata "Försiktighetsåtgärder innan användning". Läs igenom båda dokumenten innan du använder objektivet.

Det här objektivet är avsett för kameror med E-fattning inom Sony α-kamerasystem. Du kan inte använda det på kameror med A-fattning.

För ytterligare information om kompatibilitet, besök Sony-webbplatsen för ditt område, eller kontakta din Sony-återförsäljare eller närmaste auktoriserade Sony-serviceverkstad.

Anmärkningar gällande bruk

- Greppa alltid både kameran och objektivet stadigt, när du bär en kamera med objektivet monterat.
- Vissa stativmodeller kan vara i vägen för detta objektivet beroende på kameran eller stativet som används.

Att tänka på vid användning av blytt

- När du använder en blytt, ta bilden på minst 1 m avstånd från motivet. Med vissa kombinationer av objektiv och blytt, kan det hända att objektivet delvis blockerar blyttljuset, vilket resulterar i skuggbildning nedtill på bilderna.

Vinjettering

- När du använder objektivet, blir skärmens hörn mörkare än mitten. För att reducera det här fenomenet (som kallas vinjettering), minska bländaren med 1 till 2 steg.

Funktion för skakningskompensation

- För närmare information om inställning av funktionen för skakningskompensation, hänvisar vi till handledningen som medföljer kameran.

A Delarnas namn och placering

- 1 Märke för motljusskydd
- 2 Fokusring
- 3 Zoomring
- 4 Objektivets kontakter*
- 5 Zoomreglage
- 6 Monteringsmärke

* Vidrör inte objektivets kontakter.

B Montera och ta av objektivet

Montera objektivet (Se illustration B-1.)

1 Ta bort det bakre och det främre objektivskyddet samt kamerahuskyddet.

- Du kan sätta på/ta av det främre objektivskyddet på två sätt, (1) och (2). När du sätter på/ta av objektivskyddet med motljusskyddet monterat, använder du metod (2).

2 Passa in det vita märket på objektivcylindern mot det vita märket på kameran (monteringsmärket), skjut sedan in objektivet i kamerafattningen och vrid det medurs tills det läses fast.

- Tryck inte in objektivets låsspärr på kameran när du monterar objektivet.
- Montera inte objektivet snett.

Ta bort objektivet (Se illustration B-2.)

Medan du håller objektivets låsspärr på kameran intryckt, vrid du objektivet moturs så långt det går och tar sedan av objektivet.

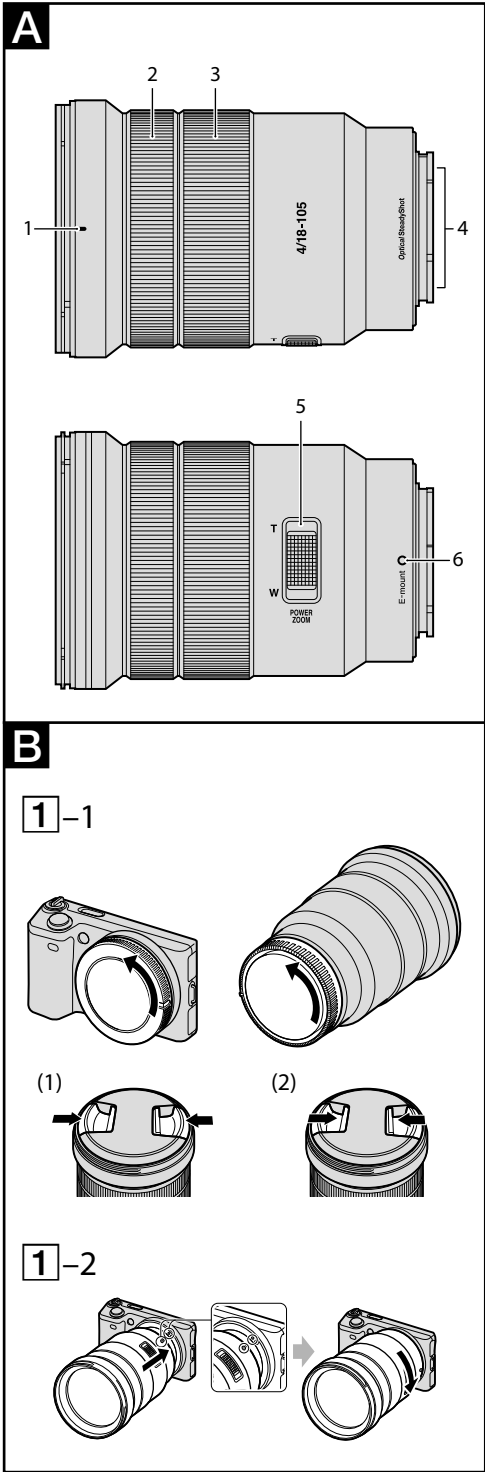
C Montera motljusskyddet

Du rekommenderas att använda motljusskyddet för att slippa onödiga reflexer och få bästa möjliga bildkvalitet.

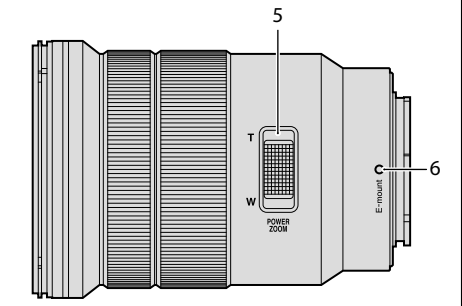
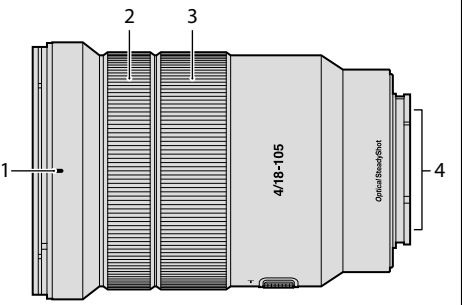
Passa in den röda linjen på motljusskyddet mot den röda linjen på objektivet (märke för motljusskydd), skjut sedan in motljusskyddet i fästet på objektivet och vrid det medurs tills det klickar på plats och den röda punkten på motljusskyddet är inpassad mot den röda linjen på objektivet.

- När du använder en inbyggd kamerablixt eller blixt som medföljer kameran, tar du bort motljusskyddet för att undvika att det blockerar blyttljuset.

- Vid förvaring vänder du motljusskyddet och placerar det bakvänt på objektivet.

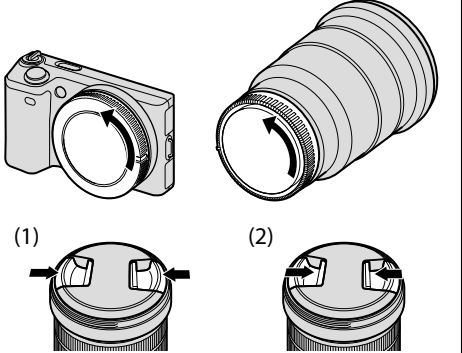


A

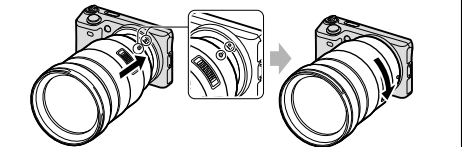


B

1-1



1-2



Deutsch

Diese Anleitung beschreibt die Verwendung von Objektiven. Hinweise zur Verwendung finden sich in den getrennten „Sicherheitsmaßnahmen beim Gebrauch“. Lesen Sie immer beide Dokumente, bevor Sie Ihr Objektiv verwenden.

Dieses Objektiv ist für Kameras nach dem Sony α Kamerasystem mit E-Bajonett gedacht. Sie können es nicht mit Kameras mit A-Bajonett verwenden.

Für weitere Informationen zur Kompatibilität besuchen Sie die Sony-Website für Ihr Gebiet oder wenden Sie sich an Ihren Sony-Fachhändler oder die nächstliegende autorisierte Sony-Kundendienstvertretung.

Hinweise zur Verwendung

- Beim Tragen einer Kamera mit angebrachtem Objektiv halten Sie immer sowohl die Kamera als auch das Objektiv fest.
- Manche Stativmodelle können das Objektiv je nach verwendet der Kamera oder Stativ behindern.

Vorsichtsmaßregeln zur Verwendung eines Blitzgeräts

- Bei Verwendung eines Blitzgeräts nehmen Sie immer in einem Abstand von mindestens 1 m von Ihrem Motiv auf. Bei bestimmten Kombinationen von Objektiv und Blitz kann das Objektiv das Licht vom Blitz teilweise abdecken und einen Schatten unten im Bild verursachen.

Vignettierung

- Bei Verwendung des Objektivs können die Ecken des Bildschirms dunkler als die Mitte werden. Zur Verringerung dieses Phänomens (das als Vignettierung bezeichnet wird), schließen Sie die Blende um 1 bis 2 Stellen.

Bildstabilisierungsfunktion

- Einzelheiten zur Einstellung der Bildstabilisierungsfunktion schlagen Sie bitte in der mit der Kamera gelieferten Bedienungsanleitung nach.

A Teilebezeichnungen

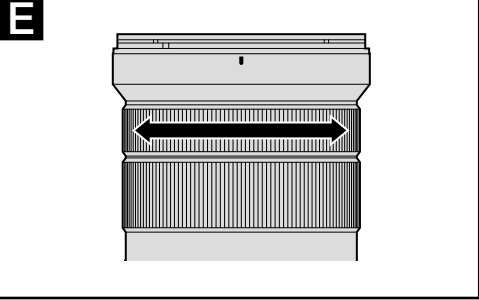
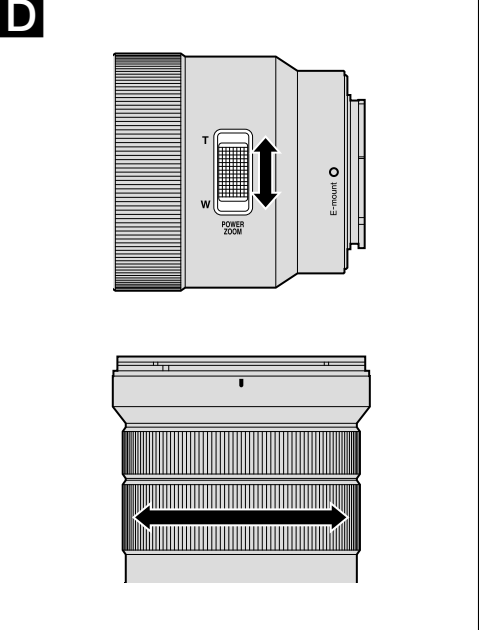
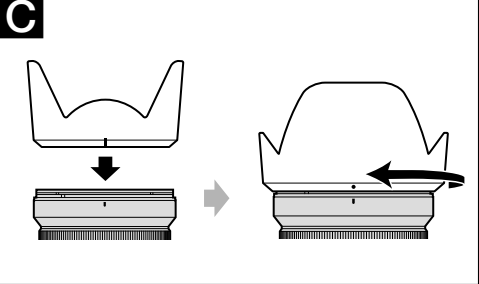
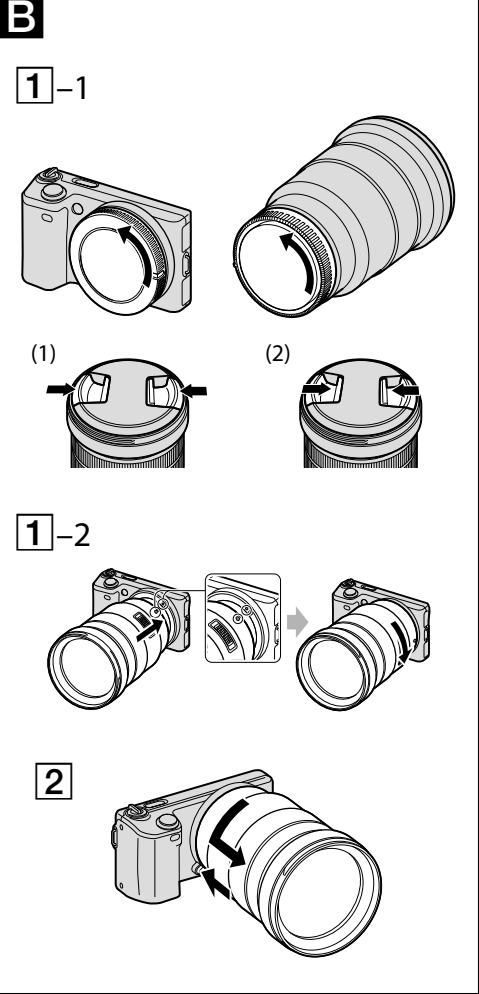
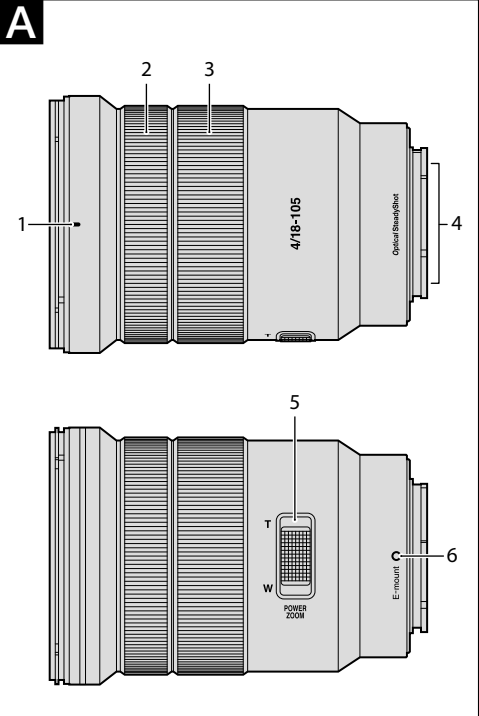
- 1 Gegenlichtblendenindex
- 2 Fokussierring
- 3 Zoomring
- 4 Objektivkontakte*
- 5 Zoomhebel
- 6 Ansetzindex

* Berühren Sie nicht die Objektivkontakte.

B Anbringen und Abnehmen des Objektivs

Zum Anbringen des Objektivs (Siehe Abbildung B-1.)

1 Entfernen Sie die hinteren und vorderen Objektivdeckel und den Kameragehäusedeckel.



Svenska

(Fortsättning från andra sidan)

D Zoomning

Zoomning med zoomreglaget

Skjut reglaget något för att zooma långsamt och skjut det till fullo för att zooma snabbt.

Zoomning med zoomringen

Vrid zoomringen till önskad brännvidd (zoomposition).

- Om ljudet från användningen av zoomringen upplevs som störande vid filminspelning, rekommenderar vi användning av zoomreglaget.

- Flytta zoomreglaget med fingret lätt på reglaget för att undvika felaktig användning.

E Fokusering

Det finns tre sätt att ställa in skärpan.

- Autofokus**

Kameran ställer in skärpan automatiskt.

- DMF (Direkt manuell fokus)**

Efter att kameran ställt in skärpan i autofokus, kan du göra finjusteringar manuellt.

- Manuell fokus**

Du ställer in skärpan manuellt.

För närmare information om lägesinställningar, hänvisar vi till handledningen som medföljer kameran.

Specifikationer

Produktnamn (Modellnamn)	E PZ 18-105mm F4 G OSS (SELP18105G)
Motsvarande brännvidd i 35mm-format* (mm)	27-157,5
Objektivgrupper/-element	12-16
Bildvinkel*	76°-15°
Minsta fokus** (m)	0,45-0,95
Maximal förstoring (X)	0,11
Minimum diafragma	f/22
Filterdiameter (mm)	72
Storlek (maximal diameter × höjd) (Ca., mm)	78 × 110
Vikt (Ca., g)	427
Funktion för skakningskompensation	Ja

* Värdena som visas ovan för motsvarande 35mm-formats brännvidd och bildvinkel gäller för digitalkameror med utbytbart objektiv med en bildsensor av APS-C-storlek.

** Minsta fokus är avståndet från bildsensorn till motivet.

- Beroende på objektivmekanismen, kan brännvidden ändras vid ändring av fotograferingsavståndet. Brännvidderna som anges ovan förutsätter att objektivet har fokus inställt på oändlighet.

Inkluderade artiklar

Objektiv (1), Främre objektivskydd (1),

Bakre objektivskydd (1), Motljusskydd (1),

Uppsättning tryckt dokumentation

Utförande och specifikationer kan ändras utan föregående meddelande.

α en **G** zijn handelsmerken van Sony Corporation.

Italiano

<p>Nel presente manuale sono contenute le istruzioni per l'uso degli obiettivi. Le note sull'uso sono disponibili nel documento separato "Precauzioni per l'uso". Prima di utilizzare l'obiettivo, leggere entrambi i documenti.</p>
--

Il presente obbietto è progettato per le fotocamere Sony α con Montaggio E. Non è possibile utilizzarlo su fotocamere con Montaggio A.

Per ulteriori informazioni sulla compatibilità, visitare il sito web Sony del proprio Paese oppure rivolgersi al proprio rivenditore Sony o al centro di assistenza autorizzato Sony locale.

Note sull'uso

- Quando si trasporta una fotocamera a cui è applicato l'obiettivo, afferrare sempre saldamente la fotocamera e l'obiettivo.

- Alcuni modelli di treppiede potrebbero interferire con questo obiettivo, a seconda della fotocamera o del treppiede utilizzati.

Precauzioni sull'uso di un flash

- Quando si utilizza un flash, effettuare la ripresa ad almeno un m di distanza dal soggetto. Con determinate combinazioni di obiettivo e flash, è possibile che l'obiettivo ostruisca parzialmente la luce del flash, producendo un'ombra nella parte inferiore dell'immagine.

Vignettatura

- Quando si usa l'obiettivo, gli angoli dello schermo diventano più scuri rispetto alla parte centrale. Per ridurre questo fenomeno (denominato vignettatura) ridurre l'apertura di 1 o 2 valori.

Funzione di compensazione della vibrazione

- Per informazioni dettagliate sull'impostazione della funzione di compensazione della vibrazione, fare riferimento alle istruzioni per l'uso fornite con la fotocamera.

A Identificazione delle parti

- Indicazione del paraluce
- Anello per la messa a fuoco
- Anello dello zoom
- Contatti dell'obiettivo*
- Leva dello zoom
- Indicazione di montaggio

* Non toccare i contatti dell'obiettivo.

B Applicazione/rimozione dell'obiettivo

Per applicare l'obiettivo (Vedere l'illustrazione B-1).

1 Rimuovere i copriobiettivi posteriore e anteriore e il cappuccio del corpo della fotocamera

- Per applicare/rimuovere il copriobiettivo anteriore, sono disponibili i metodi (1) e (2). Per applicare/rimuovere il copriobiettivo quando è installato il paraluce, utilizzare il metodo (2).

2 Allineare l'indicazione bianca sul cilindro dell'obiettivo con l'indicazione bianca sulla fotocamera (indicazione di montaggio), quindi inserire l'obiettivo nell'attacco della fotocamera e ruotarlo in senso orario fino a quando non si blocca in posizione.

- Durante l'installazione dell'obiettivo, assicurarsi di non premere il relativo tasto di rilascio sulla fotocamera.
- Non installare l'obiettivo in una posizione inclinata.

Per rimuovere l'obiettivo (vedere l'illustrazione B-2).

Tenendo premuto il tasto di rilascio sulla fotocamera, ruotare l'obiettivo in senso antiorario fino a quando non si arresta, quindi rimuoverlo.

C Applicazione del paraluce

Si consiglia di utilizzare un paraluce per ridurre i riflessi e assicurare la massima qualità delle immagini.

Allineare la riga rossa sul paraluce con la riga rossa sull'obiettivo (indicazione del paraluce), quindi inserire il paraluce nell'attacco dell'obiettivo e ruotarlo in senso orario fino a quando si blocca in posizione e il punto rosso sul paraluce è allineato con la riga rossa sull'obiettivo.

- Se si utilizza il flash integrato nella fotocamera o un flash in dotazione con la fotocamera, rimuovere il paraluce per evitare di ostruire la luce del flash.

- Per riporlo, applicare il paraluce sull'obiettivo al contrario.

D Uso dello zoom

Zoom con la leva dello zoom

Far scorrere la leva leggermente per eseguire lo zoom lento, e farla scorrere completamente per eseguire lo zoom veloce.

Zoom con l'anello dello zoom

Ruotare l'anello di regolazione dello zoom fino alla lunghezza focale desiderata (posizione dello zoom).

- Si consiglia di utilizzare la leva dello zoom per non sentire il rumore del funzionamento dell'anello dello zoom quando si realizzano filmati.

- Spostare la leva dello zoom poggiando il dito sulla leva leggermente per evitare errori di azionamento.

E Messa a fuoco

Per la messa a fuoco sono disponibili tre modalità.

- Messa a fuoco automatica**

La fotocamera esegue automaticamente la messa a fuoco.

- DMF (Messa a fuoco manuale diretta)**

Dopo che la fotocamera ha eseguito la messa a fuoco automatica, è possibile intervenire manualmente per perfezionarla.

- Messa a fuoco manuale**

La messa a fuoco viene eseguita manualmente.

Per informazioni dettagliate sull'impostazione della modalità, fare riferimento alle istruzioni per l'uso fornite con la fotocamera.

Caratteristiche tecniche

Nome del prodotto (Nome del modello)	E PZ 18-105mm F4 G OSS (SELP18105G)
Lunghezza focale equivalente al formato 35 mm* (mm)	27-157,5
Gruppi-elementi dell'obiettivo	12-16
Angolo di visualizzazione*	76°-15°
Messa a fuoco minima** (m)	0,45-0,95
Ingrandimento massimo (X)	0,11
Minsta bländare	f/22
Diametro del filtro (mm)	72
Dimensioni (diametro massimo × altezza) (circa, mm)	78 × 110
Peso (circa, g)	427
Funzione di compensazione della vibrazione	Sì

* I suddetti valori della lunghezza focale equivalente al formato 35 mm e dell'angolo di visualizzazione si riferiscono alle fotocamere digitali con obiettivo intercambiabile dotate di sensore di ingrandimento delle immagini APS-C.

** La messa a fuoco minima indica la distanza tra il sensore delle immagini e il soggetto.

- A seconda del meccanismo dell'obiettivo, è possibile che la lunghezza focale vari in base alla distanza di ripresa. Per le lunghezze focali sopra indicate si presume che l'obiettivo sia impostato sulla messa a fuoco all'infinito.

Accessori inclusi

Obiettivo (1), copriobiettivo anteriore (1), copriobiettivo posteriore (1), paraluce (1), corredo di documentazione stampata

Disegno e caratteristiche tecniche sono soggetti a modifiche senza preavviso.

α och **G** är varumärken som tillhör Sony Corporation.

Português

<p>Este manual de instruções explica como utilizar objetivas. Pode encontrar notas de utilização na folha em separado intitulada "Precauções antes de utilizar". Leia os dois documentos, antes de utilizar a objetiva.</p>

Esta objetiva destina-se a câmaras Sony α que tenham uma montagem tipo E. Não a pode utilizar em câmaras que tenham uma montagem tipo A.

Para mais informações sobre compatibilidade, visite o Web site da Sony da sua região ou consulte o seu revendedor ou o serviço de assistência técnica local autorizado da Sony.

Notas de utilização

- Quando transportar uma câmara com a objetiva montada, segure sempre tanto na câmara como na objetiva.

- Alguns modelos de tripé poderão interferir com esta objetiva dependendo da câmara ou tripé utilizado.

Precauções na utilização do flash

- Quando utilizar um flash, dispare a pelo menos 1 metro do seu motivo. Com certas combinações de objetiva e flash, a objetiva pode tapar parcialmente a luz do flash, resultando numa sombra na parte inferior da imagem.

Efeito de vinheta

- Quando utilizar a objetiva, os cantos do ecrã ficam mais escuros do que o centro. Para diminuir este efeito (designado por vinheta), feche a abertura 1 a 2 stops.

Função de compensação de movimento

- Para mais detalhes sobre a definição da função de compensação de movimento, consulte o manual de instruções fornecido com a câmara.

A Identificação das peças

- Marca do para-sol da objetiva
- Anel de focagem
- Anel de zoom
- Contactos da objetiva*
- Controlo do zoom
- Marca de montagem

* Não toque nos contactos da objetiva.

B Montar e desmontar a objetiva

Para montar a objetiva (Consulte a Ilustração B-1.)

1 Retire as tampas da frente e de trás da objetiva e a tampa do corpo da câmara.

- Pode montar/desmontar a tampa da frente da objetiva de duas formas: (1) e (2). Quando montar/desmontar a tampa da objetiva com o para-sol da objetiva instalada, utilize o método (2).

2 Alinhe a marca branca no corpo da objetiva com a marca branca na câmara (marca de montagem) e depois instale a objetiva no encaixe da câmara e rode-a no sentido dos ponteiros do relógio até ficar encaixada.

- Quando montar a objetiva, não pressione o botão de libertação da objetiva na câmara.
- Não monte a objetiva numa posição inclinada.

Para retirar a objetiva (Consulte a Ilustração B-2.)

Mantendo premido o botão de libertação da objetiva na câmara, rode a objetiva no sentido contrário ao dos ponteiros do relógio até ao máximo e depois retire a objetiva.

C Montar o para-sol da objetiva

Recomenda-se que utilize um para-sol da objetiva para reduzir o brilho e garantir a máxima qualidade de imagem.

Alinhe a linha vermelha no para-sol da objetiva com a linha vermelha na objetiva (marca do para-sol) e depois instale o para-sol da objetiva no encaixe da objetiva e rode-o no sentido dos ponteiros do relógio até encaixar e o ponto vermelho no para-sol da objetiva estar alinhado com a linha vermelha na objetiva.

- Quando utilizar um flash incorporado ou um flash fornecido com a câmara, retire o para-sol da objetiva para evitar tapar a luz do flash.

- Quando guardar a câmara, encaixe o para-sol da objetiva na objetiva ao contrário.

D Zoom

Fazer zoom com o controlo de zoom

Deslize o controlo ligeiramente para fazer zoom devagar e deslize-o até ao máximo para fazer zoom depressa.

Fazer zoom com o anel de zoom

Rode o anel de zoom até à distância focal desejada (posição do zoom).

- Recomendamos que utilize o controlo de zoom para silenciar o ruído de funcionamento do anel de zoom ao gravar filmes.

- Desloque o controlo de zoom com o dedo ligeiramente pressionado sobre o controlo para evitar uma utilização incorreta.

E Focagem

Há três formas de focar.

- Autofoco**

A câmara foca automaticamente.

- DMF (focagem manual direta)**

Depois de a câmara focar com o autofoco, pode fazer um ligeiro ajuste manualmente.

- Focagem manual**

O utilizador faz a focagem manualmente.

Para mais detalhes sobre as definições do modo, consulte o manual de instruções fornecido com a câmara.

Características técnicas

Nome do produto (nome do modelo)	E PZ 18-105mm F4 G OSS (SELP18105G)
Distância focal equivalente do formato de 35 mm* (mm)	27-157,5
Grupos-elementos da objetiva	12-16
Ângulo de visão*	76°-15°
Focagem mínima** (m)	0,45-0,95
Ampliação máxima (X)	0,11
Abertura mínima	f/22
Diâmetro do filtro (mm)	72
Dimensões (diâmetro máximo × altura) (aprox., mm)	78 × 110
Peso (aprox., g)	427
Função de compensação de movimento	Sim

* Os valores acima indicados para a distância focal equivalente do formato de 35 mm e para o ângulo de visão referem-se às Câmaras Digitais de Objetivas Intercambiáveis equipadas com um sensor de imagem do tamanho APS-C.

** A focagem mínima é a distância entre o sensor de imagem e o motivo.

- Dependendo do mecanismo da objetiva, a distância focal pode mudar com qualquer alteração na distância de disparo. As distâncias focais acima indicadas presumem que a objetiva está focada no infinito.

Itens incluídos

Objetiva (1), Tampa da frente da objetiva (1), Tampa de trás da objetiva (1), Para-sol da objetiva (1), Documentos impressos

O design e as especificações estão sujeitos a alterações sem aviso prévio.

α e **G** são marcas comerciais da Sony Corporation.